

Insper

Relatório Final

Novo método de sinterização de materiais cerâmicos avançados utilizando baixas
temperaturas

Lucas Henrique Lemes Silva

Orientação: Prof. Joice Miagava

São Paulo
2020

1 Resumo

As cerâmicas avançadas apresentam propriedades de grande interesse na atualidade, como: semicondutividade e dureza mais elevada que os demais materiais aplicados na engenharia. Essas propriedades são obtidas apenas se as matérias-primas apresentarem elevada pureza e o processo de fabricação das peças for muito bem controlado. Devido ao elevado ponto de fusão, as temperaturas aplicadas nos processos de fabricação das cerâmicas avançadas costumam ser maiores que 1000 °C. Dessa maneira, a fim de diminuir as temperaturas elevadas envolvidas no processo tradicional, neste estudo, o foco foi estudar o novo método de sinterização a baixa temperatura. Como material de estudo foi escolhido o ZnO, um importante material semicondutor, usado em aplicações como varistores, sensores de gás e componentes piezoelétricos. Para realizar o estudo, foi projetado e montado um sistema de prensagem a quente, composto por uma prensa hidráulica, uma matriz de prensagem, uma coleira de resistência elétrica e um sistema eletrônico para controlar a temperatura no interior da matriz. Peças foram obtidas através da sinterização a baixa temperatura utilizando o pó nanométrico de ZnO com adição de 10% de água deionizada. As peças obtidas, foram sinterizadas a 150 e 250 °C, com 3 toneladas de pressão por tempos de 15 a 120 min. Foi realizada a difração de raios-X para aferição de fases cristalinas e microscopia eletrônica de varredura para análise de morfologia e tamanho de grão, além da porosidade. A maior densidade relativa obtida foi de 65%. Apesar de não ser considerada uma densidade elevada, foi possível compreender melhor os fenômenos que ocorrem durante esse novo processo proposto. A morfologia dos grãos é bastante distinta entre as amostras sinterizadas a 150 e 250 °C, confirmando a solubilização do ZnO e indicando que a fase transiente não é eliminada na temperatura mais baixa.

Sumário

1	Introdução	1
2	Revisão bibliográfica	2
2.1	ZnO nanoestruturado propriedades e aplicações	2
2.2	Sinterização a baixa temperatura versus convencional	3
3	Procedimentos	5
3.1	Apresentação do sistema de prensagem a quente	5
3.1.1	Matriz	5
3.1.2	Coleira de resistência	8
3.1.3	Sistema eletrônico.....	8
3.2	Metodologia de sinterização	9
3.3	Caracterização.....	10
3.4	Microscopia eletrônica de varredura (MEV)	11
4	Resultados	12
4.1	Difração de raios-X.....	12
4.2	Densificação	12
4.3	Microscópio eletrônico de varredura (MEV)	15
5	Conclusão	17
6	Referências	19

2 Introdução

Materiais cerâmicos são compostos de elementos metálicos e não metálicos ligados, portanto, por ligações covalentes ou iônicas.¹ A classe dos cerâmicos pode ser dividida em duas subclasses: cerâmicos tradicionais e cerâmicos avançados.

Materiais cerâmicos tradicionais são facilmente observados no dia-a-dia, como em tijolos e revestimentos cerâmicos. Essas cerâmicas tradicionais são utilizadas em aplicações com poucos requisitos, são conhecidas por utilizar matérias-primas naturais, processos de fabricação sem grandes desenvolvimentos recentes e, portanto, possuem baixo valor agregado.

Em contraposição, como exemplo de materiais avançados, é possível citar as cerâmicas com propriedades semicondutoras e os cerâmicos de dureza mais elevada que os demais materiais aplicados na engenharia. Essas propriedades são obtidas apenas se as matérias-primas apresentarem elevada pureza e o processo de fabricação das peças for muito bem controlado.²

Devido ao elevado ponto de fusão, o único método de fabricação de peças em materiais cerâmicos é a sinterização. As cerâmicas tradicionais são fabricadas via sinterização desde a era paleolítica superior.³ Contudo, com a descoberta do potencial dos materiais cerâmicos avançados, diversos estudos têm sido desenvolvidos para otimizar esse processo nas últimas décadas.^{4, 5}

A sinterização é um método de manufatura aditiva em que um material particulado é transformado em uma peça por meio de aquecimento abaixo da sua temperatura de fusão.⁵ Esse processo visa, não só unir as partículas, mas também eliminar a porosidade para que as propriedades intrínsecas do material possam ser aproveitadas na sua totalidade.

A sinterização convencional de cerâmicos avançados utiliza temperaturas acima de 1200 °C, implicando em elevados impactos ambientais e custo devido à elevada energia aplicada no processo. De modo a reduzir esse consumo de energia, a técnica mais recente de sinterização proposta é a sinterização a baixa temperatura.^{4, 6} Estudos têm mostrado que é possível a fabricação de peças de elevada qualidade com temperaturas de sinterização abaixo de 300 °C.

De modo resumido, o processo de sinterização a baixa temperatura consiste na exposição do material particulado a um solvente limitado para gerar uma fase líquida. Durante a prensagem a quente, a solução aquosa é evaporada em um molde parcialmente aberto com temperatura controlada acima de 100 °C.^{4,6}

Um material cerâmico que tem sido extensivamente explorado é o óxido de zinco (ZnO). O ZnO é um importante material semicondutor, usado em aplicações como varistores, sensores de gás e componentes piezoelétricos. Esse material é rígido (módulo de elasticidade de 150 GPa) e termicamente estável (ponto de fusão de 1900 °C), o que o torna promissor para aplicações em diversas condições ambientais. Estudos ainda discutem a possibilidade de aplicação do ZnO na biomedicina devido a seu potencial biocompatibilidade.^{3,7}

Dado o contexto, neste trabalho foi realizado o estudo da sinterização em baixa temperatura e o ZnO foi selecionado como material de trabalho devido a sua importância tecnológica. A sinterização a baixa temperatura do pó nanométrico de ZnO foi realizada a 150°C e a 250 °C e as amostras foram caracterizadas de acordo com sua densidade e fases cristalinas presentes. Como objetivo principal, busca-se obter peças com propriedades semelhantes ou superiores às obtidas por sinterização convencional.

De modo a viabilizar o desenvolvimento desse trabalho, foram necessários a fabricação da matriz de prensagem e o projeto do circuito de controle e aquecimento da matriz. Essas etapas também foram documentadas e são apresentadas de modo a facilitar a compreensão do sistema e contribuir com futuros trabalhos.

3 Revisão bibliográfica

3.1 ZnO nanoestruturado propriedades e aplicações

Os materiais nanoestruturados de ZnO vem sendo muito estudados devido aos seus desempenhos. Com a redução do tamanho das partículas, novas propriedades químicas, mecânicas e ópticas são introduzidas, acreditando ser um resultado do aumento da área superficial do material.

O ZnO possui uma estrutura cristalina hexagonal conhecida como Wurzita (figura 1), na qual cada átomo de zinco está no centro de um tetraedro, envolvido a quatro átomos de oxigênio. Este tipo de estrutura combinada com as superfícies polares do ZnO

é responsável por caracterizar o material como semicondutor, piezoelétrico e piroelétrico.⁸

Com essa estrutura, a o ZnO possui uma densidade teórica de 5,61 g/cm³, a qual foi utilizada no estudo como referência para avaliação da densificação.

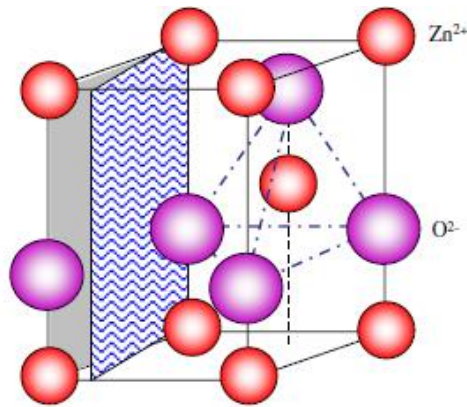


Figura 1 - Estrutura cristalina Wurzita do ZnO.
Fonte: Zhong; Zinc Oxide nanostructures.

3.2 Sinterização a baixa temperatura versus convencional

A obtenção de peças cerâmicas ocorre através da sinterização do pó. Esse método visa eliminar as porosidades do material e obter uma alta densidade para, assim, aproveitar as propriedades intrínsecas em sua totalidade. Para a sinterização, é necessária uma fonte de energia que possibilita a difusão dos átomos responsável pela união das partículas adjacentes e a densificação.

Na sinterização convencional, utilizada desde a era paleolítica superior, é necessário o aquecimento da peça a temperaturas elevadas, ligeiramente menores que a temperatura de fusão do material. Nos últimos anos, contudo, a técnica de sinterização a baixa temperatura vem sendo estudada. Este método de sinterização consiste em gerar uma fase líquida transiente, devido à adição de um solvente ao pó, que auxilia no preenchimento dos poros e que é evaporada durante o processo de sinterização.

Nos estudos realizados por Funahashi et. al sobre sinterização a baixa temperatura utilizando o ZnO, foi obtido uma densidade relativa de 99% quando comparada a densidade teórica do ZnO.³ Nesse trabalho, foram analisadas as variáveis pressão,

temperatura e tempo de sinterização, as quais estão correlacionadas com a densidade da amostra na figura 2.

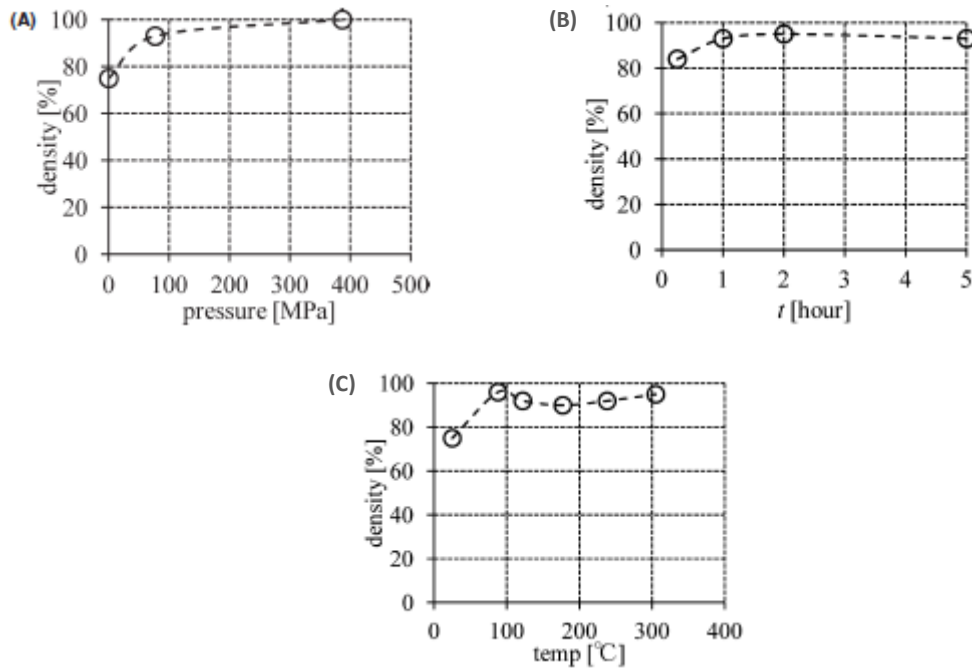


Figura 2 – Evolução da densificação de ZnO. (A) Variação da pressão para 238 °C por 1h. (B) Variação do tempo para 238 °C e 387 MPa. (C) Variação da temperatura para 387 MPa por 1h. Fonte: Figuras adaptadas de Funahashi et. Al. ³

De acordo com a figura 2, verifica-se que, em torno de 400 MPa, deve existir um patamar, ou seja, o aumento da pressão não deve ter influência na densificação. Já o patamar do tempo parece ser atingido para 1 hora se a temperatura for de 238°C sob pressão de 387 MPa. Contudo, a temperatura parece não ter muita influência acima de 100 °C. Além disso, nota-se que a sinterização entre 100 °C e 250 °C apresenta uma queda densidade da amostra. Segundo Funahashi et Al ³ 0065ssa queda deve-se a liberação de H₂O e de CO₂ (figura 3) que gera trincas na amostra, dificultando a sua densificação.

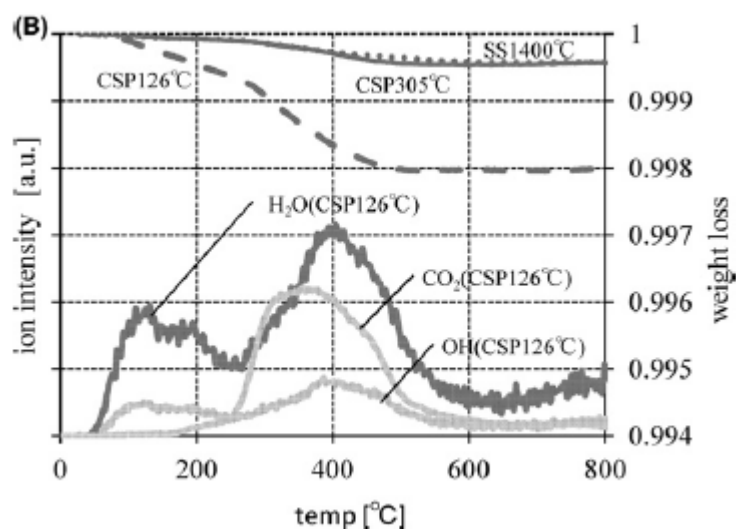


Figura 3 – Comparação de difração de raio-X. Fonte: Figuras adaptadas de Funahashi et. Al. ³

Através deste estudo, foi possível confirmar o grande potencial do novo método de sinterização. Outros pesquisadores^{6,9} também atingiram resultados promissores e similares ao estudarem a sinterização a baixa temperatura.

4 Procedimentos

4.1 Apresentação do sistema de prensagem a quente

O sistema de prensagem a quente é composto por uma prensa hidráulica, uma matriz de prensagem, uma coleira de resistência elétrica e um sistema eletrônico para controlar a temperatura no interior da matriz. Com exceção da prensa hidráulica (Bovenau, 30 toneladas), o sistema foi projetado e montado durante o presente trabalho com intuito de sinterizar o ZnO em temperaturas abaixo de 300 °C.

4.1.1 Matriz

A matriz de prensagem é o componente do sistema responsável por armazenar e dar forma para o pó de ZnO durante o processo. Além da matriz propriamente dita, são necessários ainda uma base, um punção e uma tampa para conformação do pó em uma pastilha de 12,5 mm de diâmetro. Nas figuras 3 a 6 são apresentados o projeto em CAD (Solidworks) dessas partes com as respectivas dimensões.

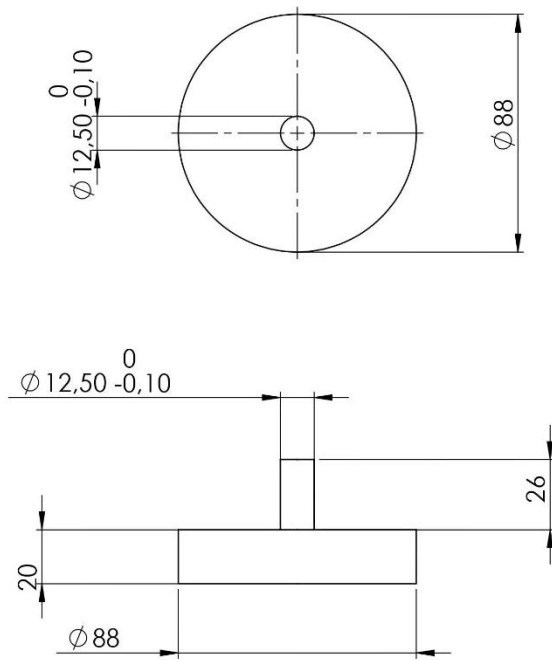


Figura 4 - Desenho técnico da peça punção do conjunto de prensagem.

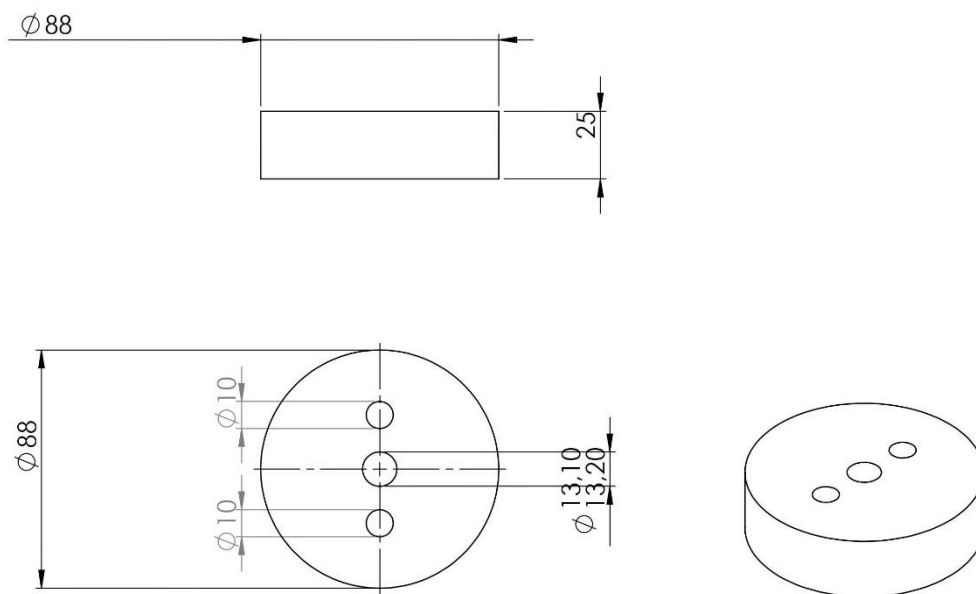


Figura 5 - Desenho técnico da peça matriz do conjunto de prensagem.

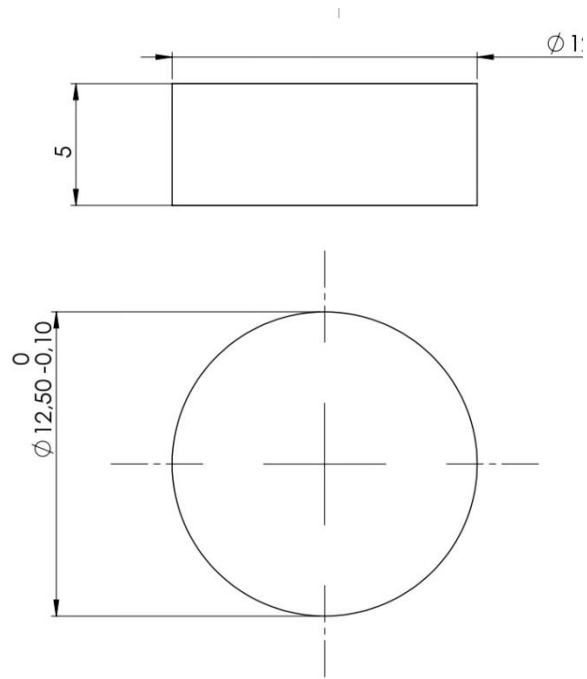


Figura 6 - Desenho técnico da peça base do conjunto de prensagem.

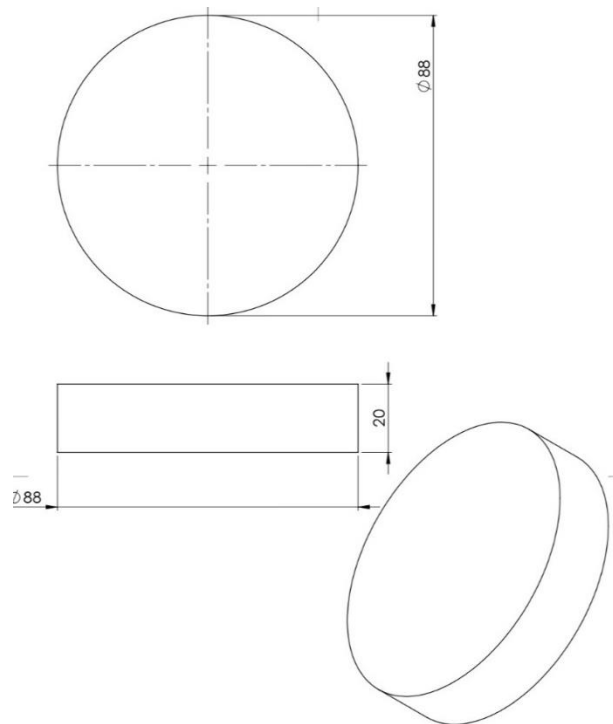


Figura 7 - Desenho técnico da peça tampa do conjunto de prensagem.

Os furos na matriz (figura 4), ao lado do furo central em que o punção é encaixado, foram projetados para auxiliar no desencaixe. Em cada furo, uma barra é colocada para empurrar o punção para fora da matriz.

Este conjunto foi fabricado por usinagem no laboratório do Insper (Techlab) em aço inox 316L. A escolha do material foi feita considerando a umidade e temperatura do processo, ou seja, um ambiente susceptível à corrosão. Além disso, no projeto, foi considerada a tensão máxima de 250 MPa que deve ser aplicada ao pó e, conseqüentemente, não deve exceder o limite de escoamento do material do punção.

4.1.2 Coleira de resistência

A coleira de resistência é o componente responsável pelo aquecimento da matriz durante o processo de sinterização. Ela foi projetada de acordo com as dimensões da matriz a fim de garantir o máximo de contato entre elas, minimizando a perda de calor para o ambiente. Além disso, a potência de 400 W foi calculada de acordo com massa que seria aquecida, a diferença de temperatura do ambiente com a temperatura desejada no interior da matriz e o tempo necessário para atingi-la, conforme a equação 1.

$$P = \frac{m \times c_p \times \Delta T}{t} \quad (1)$$

A fim de diminuir a perda de calor para o ambiente, coleira escolhida possui revestimento em cerâmica, o que garante maior eficiência, qualidade e economia no processo.

4.1.3 Sistema eletrônico

O sistema eletrônico é responsável por controlar a temperatura e a taxa de aquecimento da coleira de resistência. Ele é composto por um controlador Novus N1200, um relê de estado sólido SSR10 de 10 amperes, um termopar tipo K, e dois disjuntores. O circuito eletrônico foi montado conforme a figura 5.

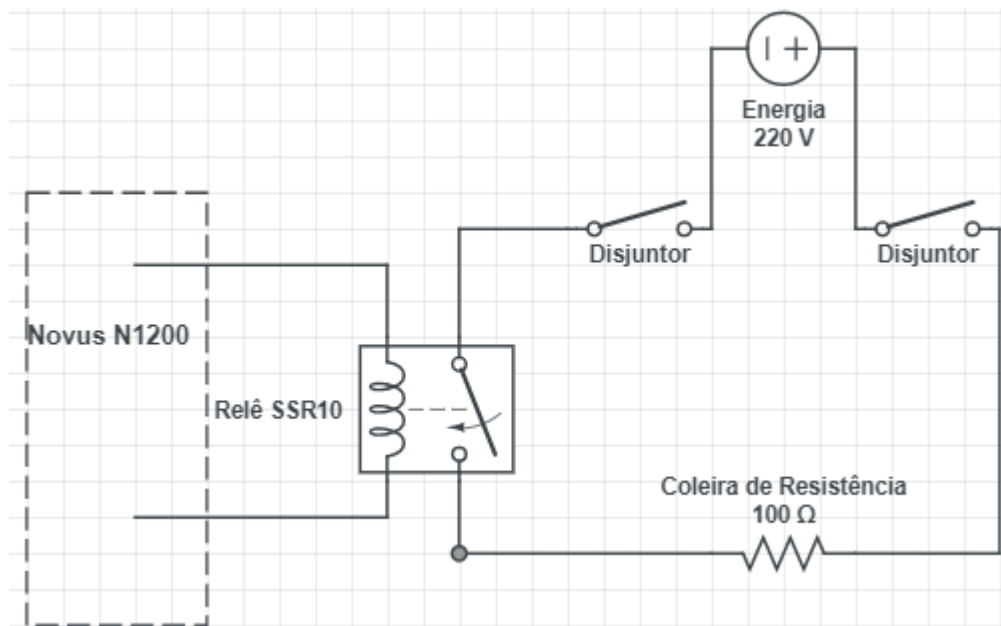


Figura 8 - Circuito eletrônico do sistema de controle de temperatura.

Dessa maneira, com este circuito controlador garante-se que a todo o sistema estará seguro de curtos e quedas de energia, além de manter correta a taxa de aquecimento da coleira.

Durante a sinterização, o termopar é colocado entre a coleira e a matriz. Devido a essa configuração, poderia ser questionado se a temperatura efetiva na amostra é a mesma que está sendo medida. Contudo, garante-se que não há gradiente de temperatura ao longo da espessura da parede da matriz devido a um teste feito em que a temperatura foi medida dentro da matriz e que validou os cálculos do projeto.

4.2 Metodologia de sinterização

Peças foram obtidas por sinterização a baixa temperatura utilizando pó nanométrico de ZnO (Sigma-Aldrich, 99,9%) como matéria prima. O pó foi misturado com água deionizada seguindo a proporção de 10% em massa de água para a massa de pó. O pó foi pesado em uma balança analítica e a massa de água foi medida através de uma micropipeta. De modo a obter uma massa homogênea, a água e o pó foram misturados em almofariz de cerâmica.

A mistura foi colocada na matriz, prensada e, então, o aquecimento é iniciado. A prensagem foi feita com duas condições de pressão diferentes: com pressão durante

todo o processo e com pressão apenas durante a rampa de aquecimento, a fim de analisar o comportamento da densidade e a importância da pressão no sistema. A taxa de aquecimento e a temperatura foram mantidas constantes (5 °C/min e 250 °C) a fim de compreender o comportamento do ZnO após a sinterização em diferentes tempos. O tempo de sinterização foi variado em 0, 15, 30, 60 e 120 minutos, a fim de obter uma curva de densidade da amostra por tempo de sinterização. Além disso, a pressão, quando utilizada, era mantida em 3 toneladas. Vale ressaltar que as amostras sinterizadas com tempo "0", sofreram prensagem e aquecimento apenas da rampa de aquecimento necessária para obter a temperatura final do sistema e logo foram retiradas da matriz. Esse procedimento também foi mantido para obter outra curva de densificação (150°C). Vale ressaltar que para cada variação nos parâmetros foram sinterizadas no mínimo duas amostras para garantir a reprodutibilidade.

A fim de comparar o método de sinterização a baixa temperatura com o método convencional, foram sinterizadas amostras de ZnO a 1000 °C durante 3 horas. Além disso, 4 amostras foram sinterizadas a 250 °C no forno convencional durante 1 hora a fim de compreender se a pressão durante a sinterização influenciava na densidade final da amostra. Outras 3 amostras (3 toneladas, 5 °C/min e 250 °C) foram sinterizadas com tempo de 30, 60 e 120 minutos utilizando o método de sinterização a baixa temperatura. Após a sua sinterização, elas foram colocadas no forno a 500 °C, a fim de obter amostras com tamanho de grãos menores, devido ao choque térmico dado nas peças cerâmicas.

4.3 Caracterização

Para avaliar a evolução da sinterização com o tempo, a densidade das amostras foi determinada pela razão massa/volume, utilizando paquímetro e balança analítica.

Para verificar as fases cristalinas presentes, foi realizada a difração de raios-X da amostra sinterizada por 1 hora. Essa técnica consiste em incidir raios-X na amostra e analisar os ângulos de difração dos raios (Figura 9). Esses ângulos são resultantes dos planos cristalinos do material e, portanto, essa análise permite identificar a(s) fase(s) cristalinas da amostra.

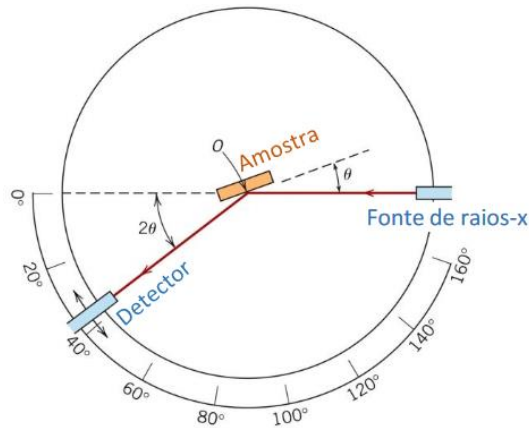


Figura 9. Ilustração do funcionamento da técnica de difração de raios-X (DRX). Fonte: Figura adaptada de [10].

A análise em Microscópio eletrônico de varredura também foi feita com intuito de obter imagens da superfície de fratura das amostras e assim analisar a organização e o tamanho dos grãos de ZnO.

4.4 Microscopia eletrônica de varredura (MEV)

O microscópio eletrônico de varredura é um instrumento de caracterização capaz de produzir imagens com alta resolução de superfície de amostras. Esta técnica consiste na emissão de um feixe de elétrons na amostra, a qual emite elétrons secundários que são capturados e convertidos em um sinal de vídeo, mostrado na tela para o usuário do instrumento (figura 10).

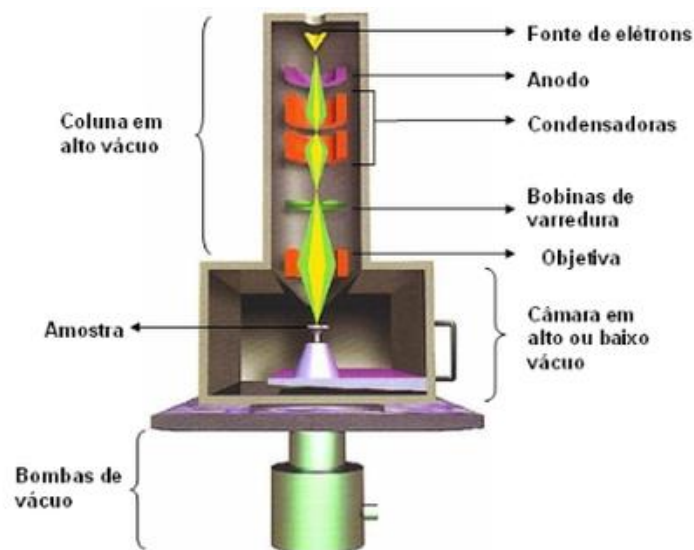


Figura 10 - Esquema dos componentes de um Microscópio eletrônico de varredura.

Neste estudo ele foi utilizado para obter imagens das superfícies de ruptura das amostras, com intuito de observar o tamanho dos grãos e como estavam dispostos na amostra.

5 Resultados

5.1 Difração de raios-X

O difratograma da amostra sinterizada por 1 hora é apresentado na Figura 11. Todos os picos do difratograma correspondem à estrutura cristalina hexagonal wurzita, a qual é conhecida como Zincita para o ZnO. Além disso, a intensidade dos picos indica que o material é altamente cristalino, ou seja, não há resíduos de uma segunda fase amorfosa. A comparação dessa difração foi feita com base no banco de dados da Associação Brasileira de Cristalografia.

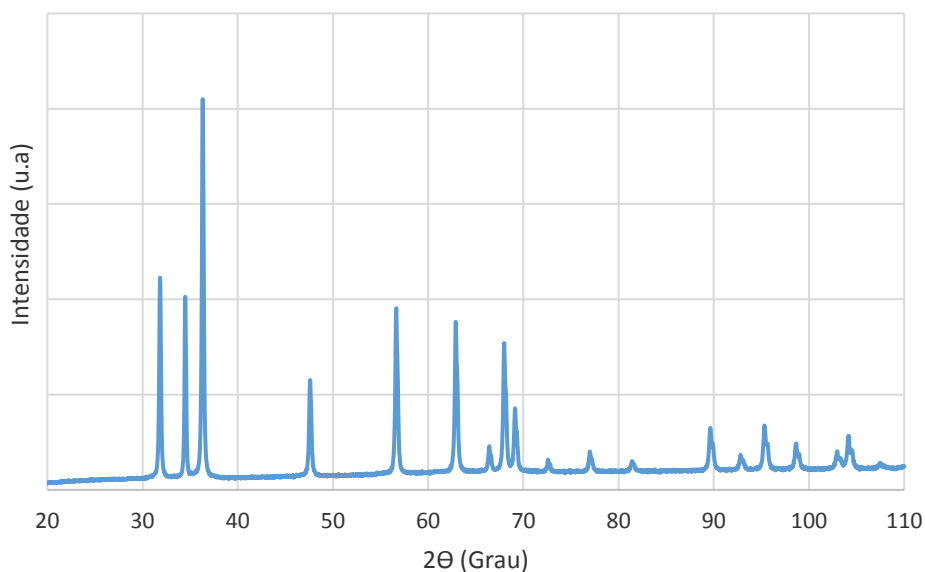


Figura 11 - Difratograma da amostra sinterizada a 250 °C com 3 toneladas por 1 hora.

5.2 Densificação

Para cada condição de sinterização, foi calculado o valor médio de densidade das amostras. A partir desses valores médios, um valor de densidade relativa à densidade teórica do ZnO foi calculado (tabela 1 a 3).

Para facilitar a visualização da evolução da sinterização, foi traçado o gráfico da figura 12. Nota-se que o tempo de sinterização influencia na densidade final da amostra,

uma vez que é necessário um tempo para que a fase líquida se evapore e os poros sejam fechados.³ No entanto, ao sinterizar a peça por mais de 60 minutos, nota-se uma queda na densidade das amostras, pois o aumento do tempo de sinterização não é suficiente para fechar os poros como no método convencional, o qual utiliza temperaturas elevadas para conseguir este efeito.

A densidade máxima atingida foi de 3,67 g/cm³, o que corresponde à 65% da densidade teórica. As amostras que foram prensadas a frio e, posteriormente, sinterizadas em forno a 250 °C (sem aplicação de pressão) resultaram em uma densidade média de 3,26 g/cm³. Esse resultado indica que a ação combinada da pressão e temperatura são essenciais para uma maior densificação. Vale ressaltar que a pressão é responsável por manter uma boa compactação das partículas na matriz.

Tabela 1 - Densidades média e relativa das amostras sinterizadas por diferentes tempos a 250 °C liberando a pressão no patamar de sinterização.

Tempo (min)	Densidade (g/cm³)	Densidade Relativa (%)
0	3,32	59
30	3,46	61
60	3,65	65
120	3,50	62

Tabela 2 - Densidades média e relativa das amostras sinterizadas por diferentes tempos a 250 °C sem liberar a pressão durante o patamar de sinterização.

Tempo (min)	Densidade (g/cm³)	Densidade Relativa (%)
0	3,34	60
15	3,45	61
30	3,58	64
60	3,67	65
120	3,40	61

Tabela 3 - Densidades média e relativa das amostras sinterizadas por diferentes tempos a 150 °C sem liberar a pressão durante o patamar de sinterização.

Tempo (min)	Densidade (g/cm ³)	Densidade Relativa (%)
0	3,45	61
15	3,34	61
30	3,52	63
60	3,56	63
120	3,48	62

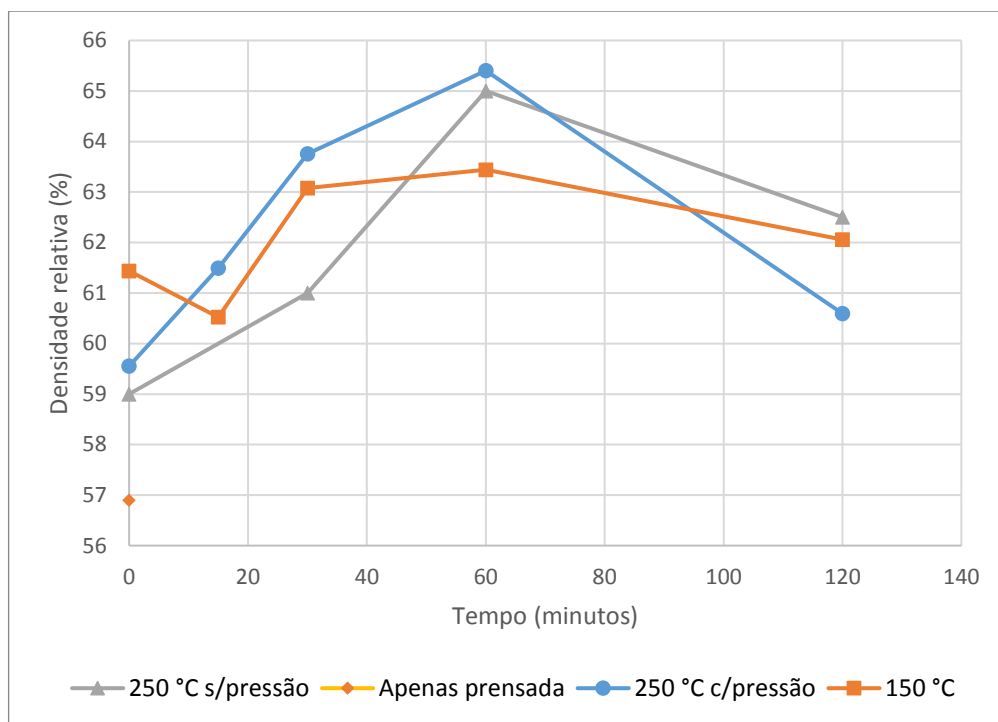


Figura 12 - Densidade relativa das amostras sinterizadas a 3 toneladas °C por diferentes tempos de permanência e temperaturas.

Analisando o gráfico da figura 12, é possível perceber que as amostras sinterizadas a 250 °C e com pressão durante todo o processo apresentaram a maior densidade. Através desse gráfico, pode-se concluir também que a temperatura é uma variável com grande importância no processo de sinterização a baixa temperatura, uma vez que as amostras sinterizadas a 150 °C apresentaram uma curva de densidade abaixo da de 250 °C. Isso ocorreu, pois, a temperatura é responsável por eliminar os poros da amostra e assim densificá-la. Além disso, analisando a variável pressão, é possível concluir que ela é responsável por manter a compactação das partículas dentro da matriz. Porém, a

pressão não possui uma grande influência na densidade das amostras, uma vez que a curva de sinterização sem pressão apresentou densidades relativas próximas das amostras sinterizadas com pressão aplicada durante todo o processo.

5.3 Microscópio eletrônico de varredura (MEV)

As figuras 11 a 14 correspondem aos resultados obtidos através dessa caracterização.

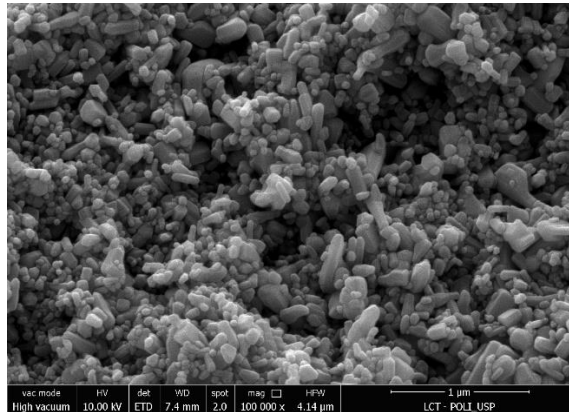


Figura 13 - Amostra sinterizada a 250 °C durante 30 minutos sem pressão após a rampa de aquecimento.

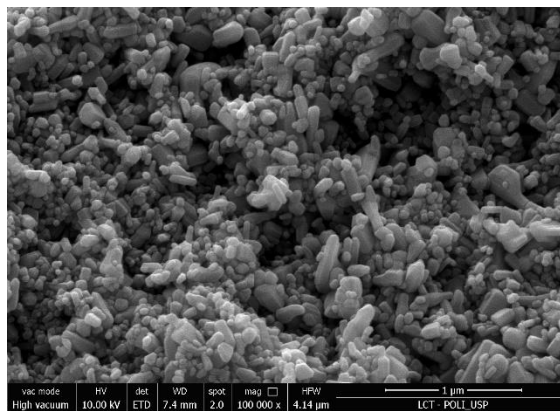


Figura 14 - Amostra sinterizada a 250 °C durante 30 minutos com pressão após a rampa de aquecimento.

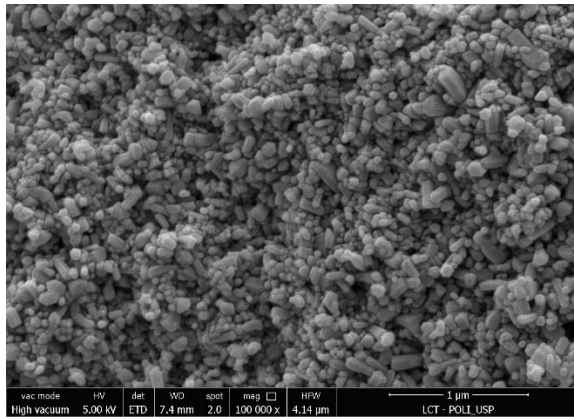


Figura 15 - Amostra sinterizada a 250 °C durante 60 minutos com pressão após a rampa de aquecimento.

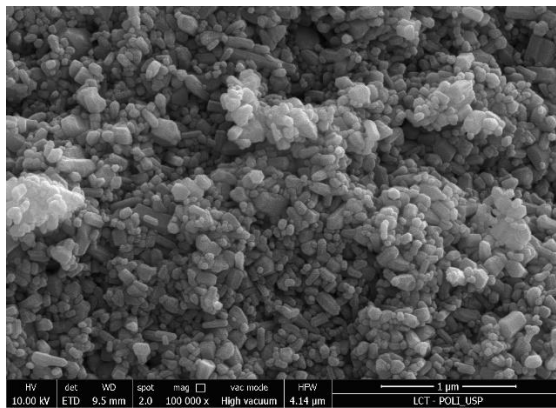


Figura 16 - Amostra sinterizada a 250 °C durante 120 minutos com pressão após a rampa de aquecimento.

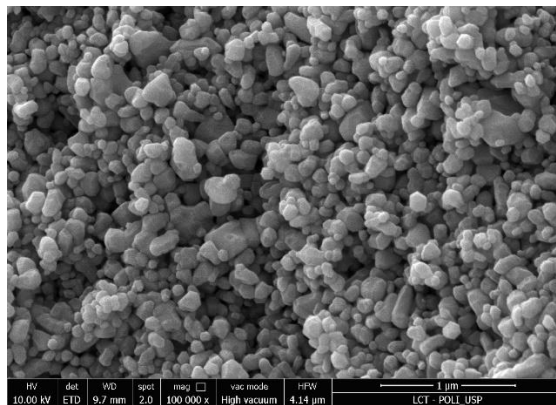


Figura 17 - Amostra colocada no forno a 500 °C.

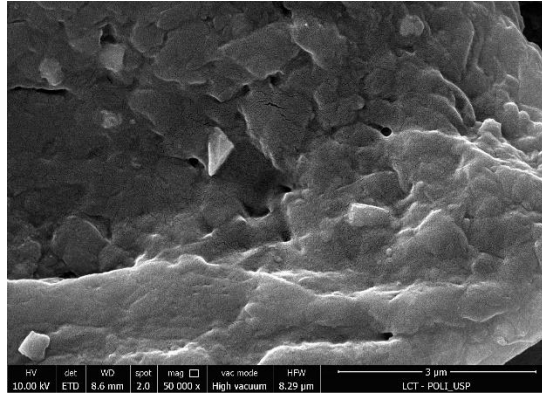


Figura 18 - Amostra sinterizada a 150 °C durante 120 minutos com pressão após a rampa de aquecimento.

Através da análise de MEV realizada foi possível confirmar que as amostras sinterizadas a 250 °C durante 120 minutos possuem grãos com maior tamanho que as demais amostras analisadas. Isso ocorre, pois, a sinterização realizada acima de 60 minutos não atinge patamares capazes de eliminar todos os poros da amostra e aumentar sua densidade, como na sinterização convencional, mas é responsável por unir os grãos, aumentando seu tamanho.²

Além disso, a amostra que foi sinterizada a 150 °C (figura 14) não foi possível obter imagens do tamanho dos grãos, pois a baixa temperatura de sinterização não é suficiente para eliminar toda a fase líquida contida na amostra. Dessa maneira, foi possível apenas obter imagens da mistura entre a fase líquida e o pó de ZnO sinterizados na matriz.

6 Conclusão

A sinterização é um método utilizado para sinterizar cerâmicos convencionais e avançados. Estes materiais possuem propriedades interessantes a engenharia, como elevada dureza e propriedades semi condutoras, devido a sua pureza e ao elevado ponto de fusão. Atualmente, a sinterização convencional é o método mais utilizado para obter as cerâmicas, porém, necessitam de alto gasto energético para atingir temperaturas elevadas, o que encarece o processo.

A sinterização a baixa temperatura é um método novo que vem sendo utilizado para sinterizar cerâmicos com alto valor agregado. Este método consiste na exposição do material particulado a um solvente limitado para gerar uma fase líquida. Durante a

prensagem a quente, a solução aquosa é evaporada em um molde parcialmente aberto com temperatura controlada acima de 100 °C.

Neste estudo foi utilizado o ZnO com alto teor de pureza devido as suas propriedades semicondutoras e a sua utilização em eletrônicos. Além disso, este material possui uma boa rigidez, um comportamento termicamente estável e uma grande importância tecnológica.

Para sinterizá-lo foi fabricado uma matriz de prensagem de aço inox 316 L (Figura 4 a 7), além de um circuito eletrônico capaz de controlar a temperatura da coleira de resistência e a sua taxa de aquecimento (figura 8). Dessa maneira, foram sinterizadas amostras em temperaturas de 150 °C e 250 °C. O tempo de sinterização foi variado em 5, 15, 30, 60 e 120 minutos, conforme descrito na sessão 3.

Através do procedimento descrito, foram obtidas amostras com densidade relativa de 65%. Apesar de não ser considerada uma densidade elevada como obtidas em alguns estudos como de Funahashi et Al³, neste estudo foi possível desenvolver um sistema simples capaz de sinterizar o ZnO utilizando temperaturas abaixo de 300 °C. Além disso, notou-se que em temperaturas acima de 250 °C ocorre a saída de H₂O e CO₂ (figura 3) que pode ser responsável pela queda da densidade das amostras, devido a formação de trincas.

Dessa maneira, este método mostra-se muito promissor para sinterizar materiais cerâmicos com baixo gasto energético, devido a baixa temperatura utilizada no processo, como mostrado neste estudo e nos demais utilizados como base teórica.

7 Referências

- [1] Y.-m. Chiang, D. P. Birnie, and W. D. Kingery, "Physical ceramics : Principles for ceramic science and engineering," pp. xiv, 522 pages. J. Wiley: New York, 1997.
- [2] S. Somiya, "Handbook of advanced ceramics: materials, applications, processing, and properties," pp. xxvii, 1,229 pages. in. Elsevier Science, Burlington, 2013.
- [3] S. Funahashi, J. Guo, H. Z. Guo, K. Wang, A. L. Baker, K. Shiratsuyu, and C. A. Randall, "Demonstration of the cold sintering process study for the densification and grain growth of ZnO ceramics," *J Am Ceram Soc*, 100[2] 546- 53 (2017).
- [4] J. P. Maria, X. Y. Kang, R. D. Floyd, E. C. Dickey, H. Z. Guo, J. Guo, A. Baker, S. Funihashi, and C. A. Randall, "Cold sintering: Current status and prospects," *J Mater Res*, 32[17] 3205-18 (2017).
- [5] R. H. R. Castro and K. v. Benthem, "Sintering: mechanisms of convention nanodensification and field assisted processes." in Engineering materials. Springer, New York, 2013.
- [6] J. Guo, A. L. Baker, H. Z. Guo, M. Lanagan, and C. A. Randall, "Cold sintering process: A new era for ceramic packaging and microwave device development," *J Am Ceram Soc*, 100[2] 669-77 (2017).
- [7] Y. K. Mishra and R. Adelung, "ZnO tetrapod materials for functional applications," *Mater Today*, 21[6] 631-51 (2018).
- [8] Z. L. Wang, "Zinc oxide nanostructures: growth, properties and applications", *Condens. Matter*. (2004).
- [9] J. Gonzalez-Julian, K. Neuhaus, M. Bernemann, J. P. da Silva, A. Laptev, M. Bram, and O. Guillon, "Unveiling the mechanisms of cold sintering of ZnO at 250 degrees C by varying applied stress and characterizing grain boundaries by Kelvin Probe Force Microscopy," *Acta Mater*, 144 116-28 (2018).
- [10] W. Callister and D. Rethwisch, Materials science and engineering: an introduction, 7 a . New York: John Wiley & Sons, 2007.
- [11] DEDAVID, Berenice; GOMES, Carmem; MACHADO, Giovanna. Microscopia eletrônica de varredura: Aplicações e preparações de amostras. CEEM do IDEA-PUCRS, 2007.

Disponível em: <http://www.pucrs.br/edipucrs/online/microscopia.pdf>. Acesso em: 10 mar. 2020.