

1. Sendo k um número real não nulo, considere a função g , dada pela lei

$$g(x) = (x^{-1} + k^{-1})^{-1}.$$

O valor de $g(2k)$ é igual a

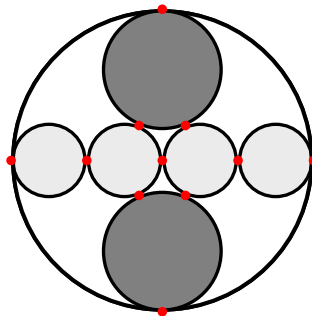
- (a) $3k$.
- (b) $2k$.
- (c) $\frac{k}{2}$.
- (d) $\frac{k}{3}$.
- (e) $\frac{2k}{3}$.

2. Considere a expressão algébrica E , dada por

$$E = t^3 - 10t^2 - 49t + 490.$$

O conjunto de todos os valores inteiros e positivos da variável t para os quais E assume um valor negativo

- (a) é vazio.
 - (b) possui um único elemento.
 - (c) possui 2 elementos.
 - (d) possui 3 elementos.
 - (e) possui 4 elementos.
3. Para decorar um prato circular, um artista pintou, em seu interior, quatro círculos cinza claros, de raios medindo 5 cm, e dois círculos cinza escuros. Na figura, que mostra o prato acabado, os pontos marcados indicam pontos de tangência entre círculos.



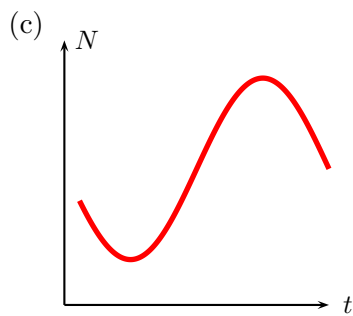
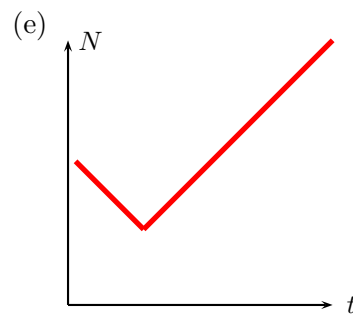
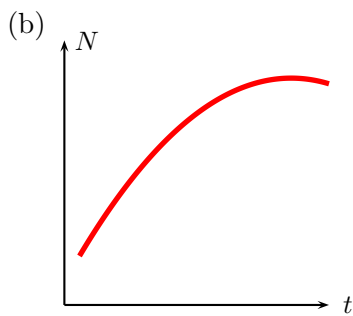
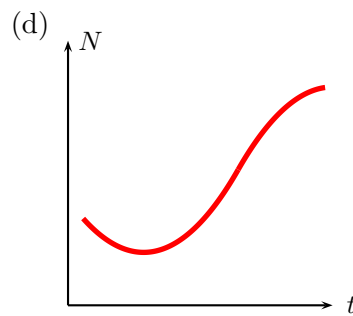
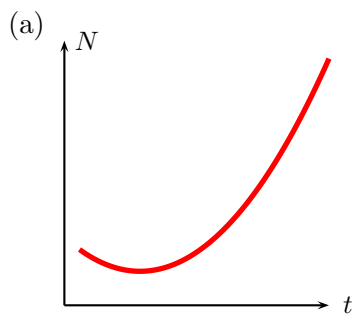
A medida, em centímetros, dos raios dos círculos cinza escuros é igual a

- (a) 10.
- (b) 9,5.
- (c) 9.
- (d) 8,5.
- (e) 8.

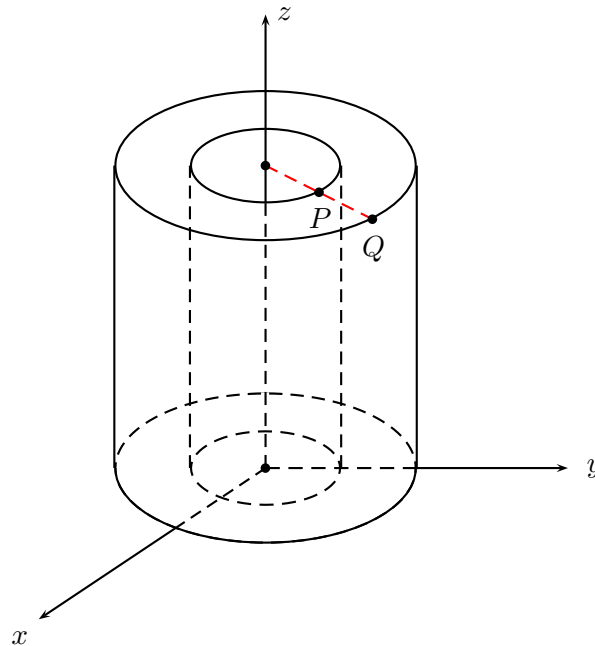
4. Os gestores de uma escola receberam a tabela a seguir, que mostra a variação do número total de alunos da escola nos últimos sete anos.

Ano	Varição do número total de alunos em relação ao ano anterior
2009	perda de 100 alunos
2010	perda de 40 alunos
2011	crescimento de 40 alunos
2012	crescimento de 100 alunos
2013	crescimento de 160 alunos
2014	crescimento de 100 alunos
2015	crescimento de 40 alunos

Dentre os gráficos abaixo, o único que pode representar o número total de alunos da escola (N) em função do tempo (t) no período de 2008 a 2015 é



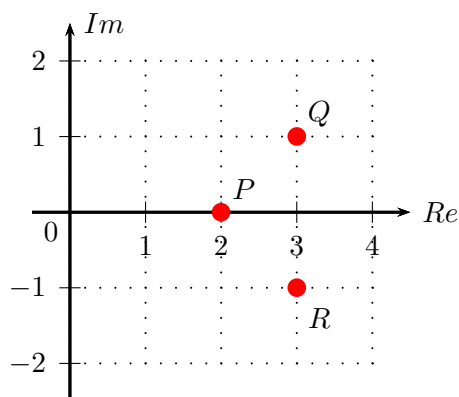
5. Um designer irá produzir uma peça com a forma de cilindro circular reto com um furo também cilíndrico, de modo que as bases da peça e do furo sejam concêntricas. Para isso, ele teve de desenhar a peça em um sistema de coordenadas como mostrado na figura.



A base inferior da peça está contida no plano (xy) e o centro dessa base coincide com o ponto $(0, 0, 0)$. Se os pontos P e Q indicados na figura, contidos na base superior da peça, têm coordenadas $(a, a, 4a)$ e $(2a, 2a, 4a)$, respectivamente, então o volume da peça é igual a

- (a) $24\pi a^3$.
- (b) $20\pi a^3$.
- (c) $18\pi a^3$.
- (d) $16\pi a^3$.
- (e) $12\pi a^3$.

6. No plano complexo desenhado abaixo, os pontos P , Q e R representam os afixos das soluções da equação $ax^3 + bx^2 + cx + d = 0$, em que a , b , c e d são números reais.

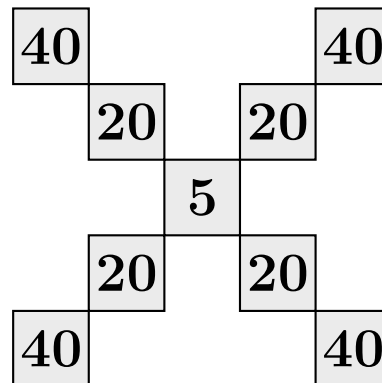


O valor de $\frac{c}{a}$ é igual a

- (a) 16.
 - (b) 18.
 - (c) 20.
 - (d) 22.
 - (e) 24.
7. Um jogo disputado por três pessoas (A, B e C) é composto de várias rodadas. Cada rodada tem sempre um único ganhador. Quando um jogador ganha três rodadas consecutivas ou cinco rodadas no total, é declarado o vencedor do jogo. Se o jogador A foi declarado o vencedor do jogo ao final da 6ª rodada, então o ganhador da 3ª rodada
- (a) não pode ter sido o jogador A.
 - (b) certamente foi o jogador A.
 - (c) certamente foi o jogador B.
 - (d) certamente foi o jogador C.
 - (e) pode ter sido qualquer um dos três jogadores.
8. Uma doceira recebeu uma encomenda para fazer P doces. Em certo instante, a quantidade de doces dessa encomenda que ela já havia preparado era igual a x vezes a quantidade que ainda faltava para concluí-la. Assim, a doceira ainda precisava fazer
- (a) $\frac{P}{x+1}$ doces.
 - (b) $\frac{P}{x-1}$ doces.
 - (c) $\frac{P}{x}$ doces.
 - (d) $\frac{P+1}{x}$ doces.
 - (e) $\frac{P-1}{x}$ doces.

Utilize as informações a seguir para as questões 9 e 10.

O painel abaixo, formado por nove quadrados, é utilizado em um jogo em que o participante, em cada jogada, aciona um botão, fazendo com que os quadrados comecem a piscar até que somente a luz de um deles fique acesa. Então, o participante ganha a pontuação marcada no quadrado aceso.



9. Um participante desse jogo, ao final de n jogadas, ganhou um total de 70 pontos. Nessas condições, n vale, no mínimo,
- (a) 2.
 - (b) 4.
 - (c) 6.
 - (d) 10.
 - (e) 14.
10. Cada vez que o botão é acionado, a probabilidade de que a luz de determinado quadrado fique acesa ao final da jogada é inversamente proporcional à pontuação marcada naquele quadrado. Dessa forma, quando um participante aciona o botão, a probabilidade de que ele ganhe 5 pontos é igual a
- (a) $\frac{2}{3}$
 - (b) $\frac{1}{2}$
 - (c) $\frac{2}{5}$
 - (d) $\frac{1}{3}$
 - (e) $\frac{1}{4}$

11. A tabela a seguir mostra os símbolos normalmente usados para representar alguns conectivos lógicos.

Nome	Símbolo	Modo de ler
Conjunção	\wedge	e
Disjunção	\vee	ou
Condicional	\rightarrow	se ..., então...
Bicondicional	\leftrightarrow	se, e somente se,

Seja r um número real, considere as proposições abaixo, em que cada linha pontilhada representa um conectivo lógico.

(I) $(r^3 = 8) \dots\dots (r \neq 2)$

(II) $(|r| < 4) \dots\dots (r < 4)$

Sabe-se que, qualquer que seja o valor de r , essas proposições são ambas verdadeiras. Assim, os conectivos lógicos que foram omitidos das proposições (I) e (II) são, respectivamente,

(a) \vee e \leftrightarrow .

(b) \vee e \rightarrow .

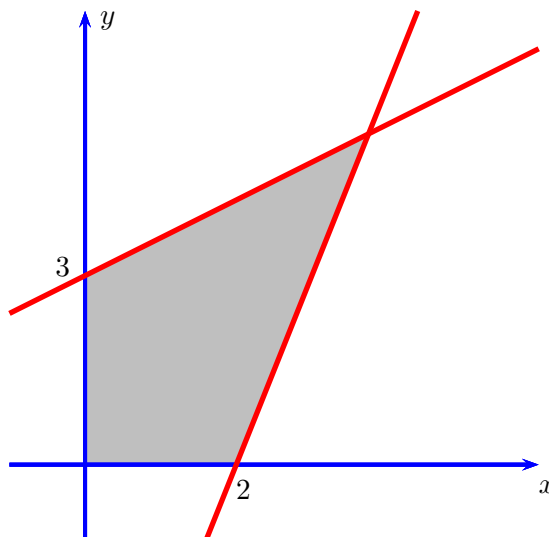
(c) \wedge e \leftrightarrow .

(d) \rightarrow e \rightarrow .

(e) \rightarrow e \leftrightarrow .

12. Na figura, feita fora de escala, estão representadas as retas r e s tais que:

- os coeficientes angulares m_r e m_s dessas retas apresentam a relação $m_r = 3m_s$;
- o ponto (x, y) de encontro das duas retas satisfaz a condição $x = y$.



A área da região sombreada na figura é igual a

(a) 11.

(b) 12.

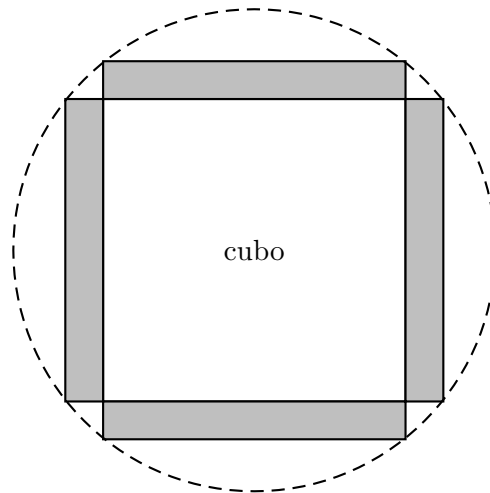
(c) 13.

(d) 14.

(e) 15.

Utilize as informações a seguir para as questões 13 e 14.

Um zoológico está projetando um novo aquário na forma de um cubo de aresta medindo x metros, no qual os peixes poderão nadar livremente, isolados do público. A esse aquário, serão acoplados 4 tanques de exibição no formato de paralelepípedos retos, com uma das bases coincidindo com uma face lateral do cubo e a outra a um metro de distância. A figura, feita fora de escala, mostra a vista superior do arranjo.



Será possível aos peixes transitar entre o cubo e os tanques de exibição, sombreados na figura. As pessoas poderão observá-los circulando em torno de uma cerca, construída sobre a linha tracejada.

13. Se a cerca indicada pela linha tracejada tem a forma de uma circunferência, seu raio, em função de x , deve medir

(a) $\sqrt{\frac{x^2}{2} + x + 1}$

(b) $\sqrt{\frac{x^2}{2} + \frac{x}{2} + 1}$

(c) $\sqrt{\frac{x^2}{2} + x + \frac{1}{2}}$

(d) $\sqrt{\frac{x^2}{4} + \frac{x}{2} + 1}$

(e) $\sqrt{\frac{x^2}{4} + x + 1}$

14. Para a quantidade de peixes que o zoológico pretende manter no aquário, os biólogos que estão participando do projeto estimam ser necessário um volume total de 128 m^3 de água, considerando o cubo e os tanques de exibição. O valor mínimo de x que atende a essa especificação é um número

- (a) maior do que 1 e menor ou igual a 3.
 (b) maior do que 3 e menor ou igual a 5.
 (c) maior do que 5 e menor ou igual a 7.
 (d) maior do que 7 e menor ou igual a 9.
 (e) maior do que 9 e menor ou igual a 11.

15. Dois irmãos criaram, para se divertir, o jogo dos números, descrito a seguir:

- cada um escreve um número real positivo em um papel, sem que o outro veja;
- ao mesmo tempo, cada um mostra ao outro o número escrito em seu papel;
- se os números forem iguais, ou se um número for o dobro do outro, o jogo empata;
- se o número mais alto for maior do que o dobro do número mais baixo, quem escreveu o maior número ganha a disputa;
- em qualquer outra situação, quem escreveu o menor número ganha.

Se os números que os dois irmãos escreveram forem representados por x e y , quem escreveu o número x irá ganhar se, e somente se,

- (a) $x > y$.
- (b) $x < 2y$ ou $y > 2x$.
- (c) $x < y$ ou $y < x < 2y$.
- (d) $\frac{x}{2} < y < x$.
- (e) $\frac{y}{2} < x < y$ ou $x > 2y$.

16. Os números inteiros positivos n , p e q são tais que

$$\begin{cases} np = 65 \\ nq = 155 \\ pq = 403 \end{cases}$$

A soma dos algarismos do produto $n \cdot p \cdot q$ é igual a

- (a) 6.
 - (b) 7.
 - (c) 8.
 - (d) 9.
 - (e) 10.
17. Para assistir aos jogos de seu time, Gil comprou um projetor de última geração e pretende montá-lo em uma sala de sua casa que tem uma parede branca. De acordo com as informações do fabricante, para que a imagem fique perfeita, deve-se montar o dispositivo de tal forma que o ponto em que está a lente por onde sai a luz esteja posicionado como vértice de uma pirâmide reta que tenha como base a imagem retangular formada na parede. Seguindo essa orientação, Gil montou o aparelho a dois metros de distância da parede e observou que a imagem projetada forma um retângulo com 6 metros quadrados de área. Se ele afastar o projetor para três metros de distância da parede, a área da imagem formada será de
- (a) 13,5 metros quadrados.
 - (b) 12,0 metros quadrados.
 - (c) 10,5 metros quadrados.
 - (d) 9,0 metros quadrados.
 - (e) 7,5 metros quadrados.

18. Em um relatório sobre o comportamento dos preços de diferentes produtos no último ano, foram apresentadas as seguintes informações:

Produto A: Iniciou o ano custando R\$20,00, seu preço aumentou gradativamente e acumulou no ano uma alta de 15%.

Produto B: Iniciou o ano custando R\$20,00, seu preço aumentou rapidamente, chegando a uma alta de 18% em relação ao início do ano, mas recuou e terminou o ano voltando ao preço inicial.

Produto C: Seu preço reduziu gradativamente, acumulando no ano uma baixa de 25%, terminando o ano em R\$18,00.

Interessado em modelar os comportamentos dos preços desses produtos, um economista estabeleceu as funções f , g e h , relacionando o preço de cada produto com o tempo t , em meses, dadas por:

$$f(t) = 24 - 0,50t \quad g(t) = 20 + 0,25t \quad h(t) = 20 + 1,2t - 0,1t^2.$$

Podem representar os comportamentos dos preços dos produtos A, B e C ao longo do tempo, respectivamente, as funções

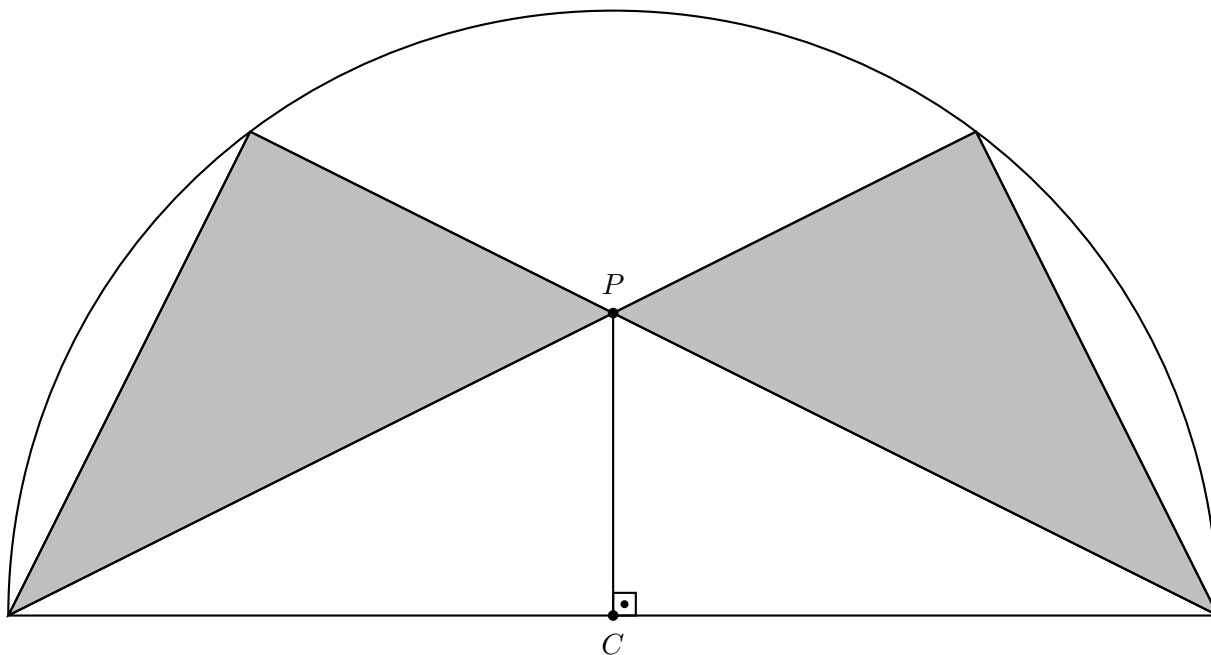
- (a) f , g e h .
 (b) f , h e g .
 (c) h , g e f .
 (d) g , f e h .
 (e) g , h e f .
19. Eduardo e Ricardo são dois irmãos que jogam basquete nos clubes Lobos e Raposas, respectivamente. Ao longo do último semestre, os times dos rapazes disputaram um campeonato com outros dois times (Leões e Tigres) e os resultados dos 12 jogos realizados constam na tabela abaixo.

Jogo	Casa	Visitante	Vitória
1	Leões	Lobos	Lobos
2	Leões	Tigres	Tigres
3	Leões	Raposas	Leões
4	Lobos	Tigres	Lobos
5	Lobos	Raposas	Raposas
6	Tigres	Raposas	Raposas
7	Lobos	Leões	Lobos
8	Tigres	Leões	Tigres
9	Raposas	Leões	Raposas
10	Tigres	Lobos	Tigres
11	Raposas	Lobos	Lobos
12	Raposas	Tigres	Raposas

Como em cada jogo o vencedor ganha 3 pontos e o perdedor soma 1 ponto, Eduardo e Ricardo chegaram ao final do campeonato com um empate entre os seus times, sem que se pudesse definir o campeão. Para diferenciar os resultados de seus times, os irmãos pensaram nos seguintes critérios de desempate, sendo que o único que irá resultar em um único vitorioso é

- (a) dar mais um ponto para cada vitória em casa.
 (b) dar mais um ponto para cada vitória como visitante.
 (c) tirar os pontos por derrota de todos os times.
 (d) tirar um ponto para cada derrota para o time com o qual está empatado.
 (e) dar mais um ponto para cada vitória sobre o time que ficou no terceiro lugar.

20. Na figura, a semicircunferência de centro C tem 8cm de raio e a distância entre os pontos C e P é 4cm .



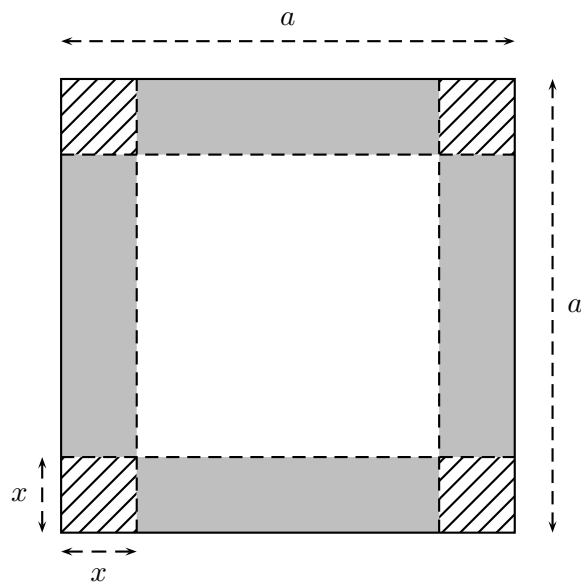
A soma das áreas das regiões sombreadas totaliza

- (a) $34,8\text{cm}^2$.
 (b) $36,0\text{cm}^2$.
 (c) $37,2\text{cm}^2$.
 (d) $38,4\text{cm}^2$.
 (e) $39,6\text{cm}^2$.
21. Ao criar sua conta em um portal da internet, um usuário precisa escolher uma senha de 3 caracteres de acordo com as seguintes condições:
- Deve conter pelo menos uma das 26 letras maiúsculas.
 - Deve conter pelo menos uma das 26 letras minúsculas;
 - Deve conter pelo menos um dos algarismos de 0 a 9.
 - Não podem ser utilizados outros caracteres.

Para aumentar a segurança dos usuários, o portal decidiu aumentar a quantidade de caracteres da senha de 3 para 4, satisfazendo às mesmas condições acima. Se N era a quantidade de senhas possíveis com 3 caracteres, com a nova regra, a quantidade de senhas será igual a

- (a) $26N$.
 (b) $62N$.
 (c) $124N$.
 (d) $184N$.
 (e) $242N$.

22. Uma caixa com a forma de paralelepípedo reto retângulo, sem tampa, pode ser produzida a partir de uma folha de cartolina quadrada, de lados medindo a , com as marcações indicadas na figura abaixo.



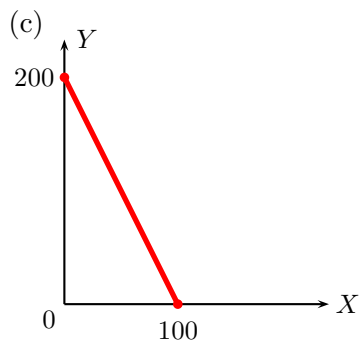
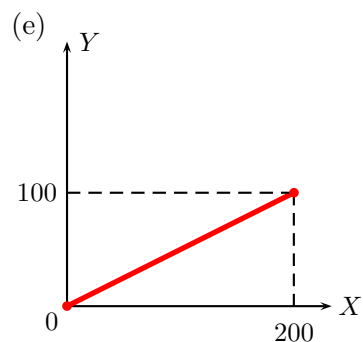
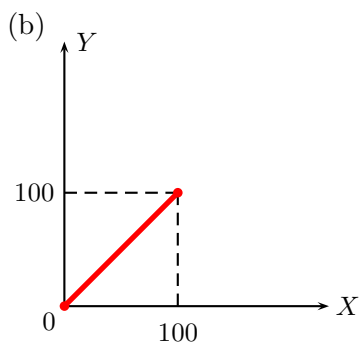
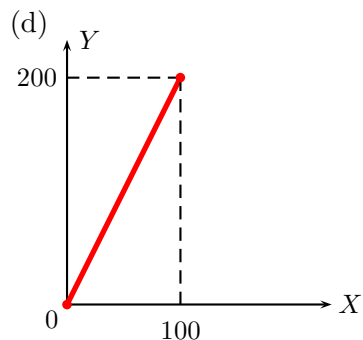
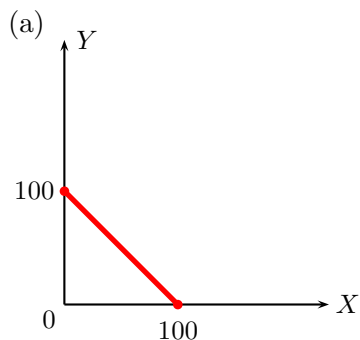
Para montar a caixa, deve-se:

- recortar os quatro cantos quadrados hachurados, de lados medindo x ;
- dobrar os quatro retângulos escuros, prendendo-os com fita crepe para formar as paredes laterais da caixa.

O volume da caixa obtida é dado pela expressão

- (a) $a^2x - 2ax^2 + x^3$.
 (b) $a^2x - 4ax^2 + 4x^3$.
 (c) $4a^2x - 4ax^2 + x^3$.
 (d) $2a^2x - 2ax^2 + 4x^3$.
 (e) $2a^2x - ax^2 + 2x^3$.
23. Durante uma partida de futebol, em determinado instante, a distância entre a bola e o goleiro é de 11 metros e a distância entre a bola e o atacante adversário é de 5 metros. Assim, nesse instante, o valor mínimo e o valor máximo possíveis para a distância entre o goleiro e o atacante adversário são, respectivamente,
- (a) 3 metros e 16 metros.
 (b) 3 metros e 8 metros.
 (c) 5 metros e 11 metros.
 (d) 6 metros e 16 metros.
 (e) 6 metros e 8 metros.

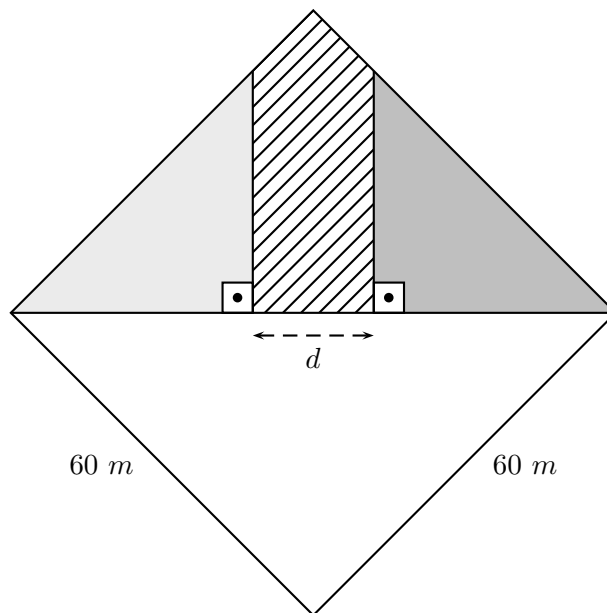
24. Um ônibus viaja de uma cidade A para uma cidade B, percorrendo uma distância de 200 km. Em um instante qualquer da viagem, sejam X o percentual da distância já percorrido pelo ônibus e Y o percentual da distância que ainda falta para o ônibus percorrer. O gráfico que representa corretamente a relação entre Y e X é



25. Na cidade, um automóvel consome 1 litro de gasolina a cada 10 km percorridos. Já na estrada, o mesmo veículo consome 1 litro de gasolina a cada 18 km percorridos. Uma pessoa pretende utilizar esse carro para fazer uma viagem em que 25% do percurso será na cidade e o restante será na estrada. Nessa viagem, o automóvel consumirá, em média, 1 litro de gasolina a cada

- (a) 13,5 quilômetros.
- (b) 14,0 quilômetros.
- (c) 14,5 quilômetros.
- (d) 15,0 quilômetros.
- (e) 15,5 quilômetros.

26. Um terreno quadrado com 60 metros de lado foi herdado por dois irmãos, que decidiram dividi-lo em dois lotes iguais por meio de uma das diagonais do quadrado. O irmão mais velho, que tem três filhos, dividiu seu lote em três partes de áreas iguais, doando uma parte para cada filho. As duas cercas usadas nessa divisão são perpendiculares à diagonal do terreno original, como indicado na figura.



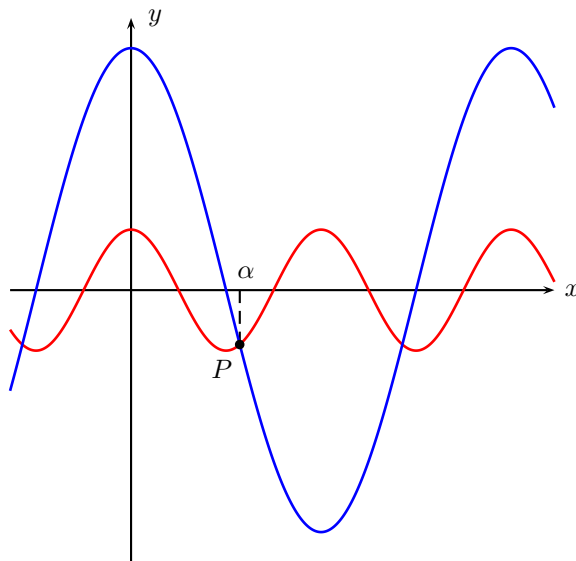
A distância d , em metros, entre essas duas cercas é igual a

- (a) $60\sqrt{2} - 40\sqrt{3}$.
 (b) $60\sqrt{2} - 30\sqrt{3}$.
 (c) $20\sqrt{2}$.
 (d) $30\sqrt{2}$.
 (e) $60\sqrt{2} - 60$.
27. Um vendedor de carros usados estima que o preço de um automóvel de determinada marca desvaloriza-se 19% ao ano. De acordo com essa estimativa, o preço desse carro será igual a um terço do preço que ele tinha na época em que foi fabricado depois de
- (a) 3 anos e meio.
 (b) 4 anos e meio.
 (c) 5 anos.
 (d) 6 anos.
 (e) 7 anos e meio.

Observação: considere a aproximação $\log_3 10 \approx 2,1$.

28. A figura mostra os gráficos das funções reais f e g , dadas, respectivamente, pelas leis

$$f(x) = \cos(2x) \quad \text{e} \quad g(x) = 4 \cos x$$



Os dois gráficos interceptam-se no ponto P , de abscissa α . Assim, o valor de $\cos \alpha$ é igual a

- (a) $1 - \sqrt{2}$.
 (b) $1 - \sqrt{3}$.
 (c) $1 - \frac{2\sqrt{3}}{3}$.
 (d) $1 - \frac{\sqrt{5}}{2}$.
 (e) $1 - \frac{\sqrt{6}}{2}$.
29. Duas espécies de bactérias foram cultivadas em um mesmo meio de cultura. Inicialmente, havia A_0 células da espécie A e B_0 células da espécie B . A partir do instante inicial, observou-se que o número de células da espécie A duplicava-se a cada hora, enquanto que, para a espécie B , a duplicação ocorria a cada 2 horas. A expressão que representa o total Y de células existentes neste meio de cultura t horas após o início do cultivo é
- (a) $Y = A_0 + B_0 + 2^t + 2^{2t}$.
 (b) $Y = A_0 \cdot 2^t + B_0 \cdot 2^{\frac{t}{2}}$.
 (c) $Y = A_0 \cdot 2^{2t} + B_0 \cdot 2^t$.
 (d) $Y = A_0 \cdot 2^t + B_0 \cdot 2^{2t}$.
 (e) $Y = A_0 + B_0 + 2^t + 2^{\frac{t}{2}}$.

Utilize as informações a seguir para as questões 30, 31 e 32.

Uma empresa criou uma nova linha de sorvetes feitos com ingredientes orgânicos e desenvolveu um modelo de distribuição do produto baseado em quiosques instalados em *shopping centers*. Cada quiosque tem capacidade para vender até 3.000 sorvetes por dia e opera de acordo com o seguinte modelo de negócio:

- x representa a quantidade de sorvetes que o quiosque vende em um dia;
- a função c , que relaciona o custo total de operação do quiosque com a quantidade x de sorvetes vendidos no dia, é dada por $c(x) = 1900 + x + 0,0025x^2$;
- a função r , que relaciona o total recebido pelo quiosque com a quantidade x de sorvetes vendidos no dia, é dada por $r(x) = 11x$.

A proposta da empresa é que os quiosques sejam montados e operados por pessoas que desejam ter o seu próprio negócio, e que irão ter seus ganhos e gastos de acordo com o modelo acima.

30. De acordo com a modelagem apresentada, uma pessoa que comprar 3 sorvetes em um quiosque desses irá pagar
- (a) R\$29,00.
 - (b) R\$33,00.
 - (c) R\$37,00.
 - (d) R\$41,00.
 - (e) R\$45,00.
31. Interessado em montar um quiosque desses, João gostaria de saber quantos sorvetes ele deverá vender em um dia para obter o lucro máximo, de acordo com o modelo apresentado pela empresa. Sabendo que o lucro se define como a diferença entre o total recebido e o custo total da empresa em um dia, a quantidade que responde à dúvida de João é
- (a) 1.000 sorvetes vendidos no dia.
 - (b) 1.500 sorvetes vendidos no dia.
 - (c) 2.000 sorvetes vendidos no dia.
 - (d) 2.500 sorvetes vendidos no dia.
 - (e) 3.000 sorvetes vendidos no dia.

32. Fabiana entrou em contato com a empresa e pediu mais detalhes sobre o investimento inicial que ela terá que fazer para montar o quiosque. A empresa enviou para ela um documento com a seguinte afirmação:

Cara Fabiana,

O investimento inicial para montar um quiosque é de R\$140.000,00. Mas, com o modelo de negócio que montamos, **você irá recuperá-lo em menos de quatro meses**. Baseados nas estatísticas dos quiosques que já estão em operação, sabemos que

- de segunda a sexta-feira, quando o movimento é mais baixo, vendem-se pelo menos 200 sorvetes por dia,
- porém, aos finais de semana, quando os *shopping centers* têm grande movimento, são vendidos mais de 1.000 sorvetes por dia.

Obrigado por considerar a nossa proposta, a Administração.

Considerando como verdadeiras as estatísticas apresentadas pela empresa no documento acima, Fabiana deve concluir que a informação em negrito é

- (a) falsa, pois de segunda a sexta-feira o quiosque gera prejuízo diariamente.
 (b) verdadeira, mas imprecisa, pois o investimento será recuperado em menos de dois meses.
 (c) falsa, pois o investimento inicial não será recuperado em menos de 25 semanas.
 (d) verdadeira, pois no 13º fim de semana o lucro total obtido terá superado o investimento inicial.
 (e) falsa, pois o custo diário é de pelo menos R\$1.900,00 e aumenta conforme as vendas crescem.
33. Uma companhia aérea realizou um voo entre São Paulo e Fortaleza, com escalas em Belo Horizonte e Brasília, nessa ordem. A tabela a seguir mostra o número de passageiros que estavam em cada trecho desse voo. As quantidades indicadas para os trechos que têm uma cidade intermediária de conexão estão consideradas em cada trecho de voo direto. Por exemplo, os 80 passageiros do trecho 2 estão contados também nos trechos 1 e 4.

Trecho	Decolaram em	Aterrisaram em	Quantidade de passageiros
1	São Paulo	Belo Horizonte	180
2	São Paulo	Brasília	80
3	São Paulo	Fortaleza	50
4	Belo Horizonte	Brasília	200
5	Belo Horizonte	Fortaleza	90
6	Brasília	Fortaleza	210

A quantidade total de passageiros que essa companhia aérea transportou nessa operação é igual a

- (a) 210.
 (b) 280.
 (c) 320.
 (d) 420.
 (e) 470.

Utilize as informações a seguir para as questões 34 e 35.

Mila é uma jovem formada em Administração que está iniciando a sua carreira. Apesar de estar começando a trabalhar agora, com base no que aprendeu na faculdade, ela já está pensando na economia que pretende fazer para sua aposentadoria, que ela pretende iniciar após 400 meses de trabalho. Seu plano é iniciar poupando R\$500,00 do seu primeiro salário e ir aumentando esse valor mensalmente, para atingir um milhão de reais de economia total durante todo esse período.

34. Se Mila aumentar a sua economia mensal na mesma quantidade de reais em todos os meses de sua vida profissional, o valor que ela precisará poupar no 400^o mês para que sua meta seja atingida será igual a

- (a) R\$1.500,00.
- (b) R\$3.500,00.
- (c) R\$4.500,00.
- (d) R\$6.500,00.
- (e) R\$7.500,00.

35. Quando iniciar a sua aposentadoria, Mila calcula que:

- terá um valor total de dois milhões de reais em sua poupança, correspondentes ao total que economizou mais os juros que tiver ganho durante os 400 meses que mantiver suas economias aplicadas;
- poderá manter seu dinheiro em aplicações financeiras que lhe rendam 20% ao ano.

Assim, Mila pretende poder resgatar $p\%$ de sua poupança no início de cada ano de aposentadoria para se manter durante o ano subsequente de tal forma que, ao final do ano, com os juros de suas aplicações, ela recomponha sempre seus dois milhões de reais. O valor de p que atenderá a esse objetivo de Mila é, aproximadamente, igual a

- (a) 15,33.
- (b) 16,67.
- (c) 17,33.
- (d) 18,67.
- (e) 19,33.